

Cortadora, Hileradora y Desmalezadora 6042

MAINERO

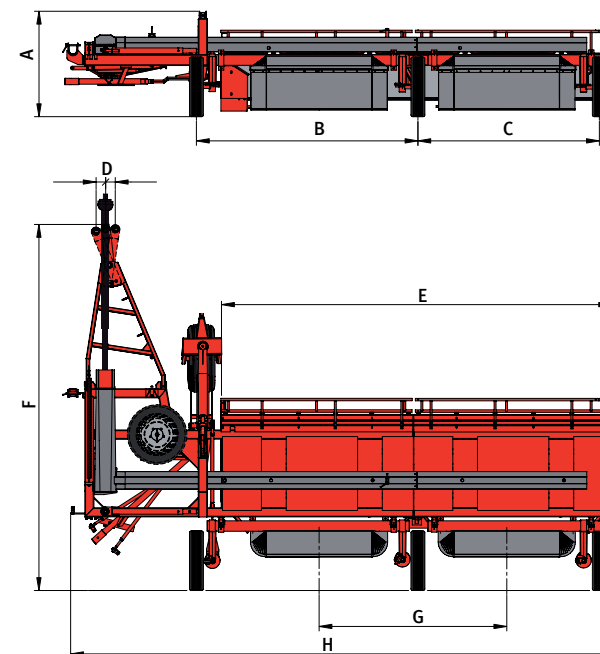


Especificaciones técnicas Cortadora, Hileradora y Desmalezadora Mainero 6042

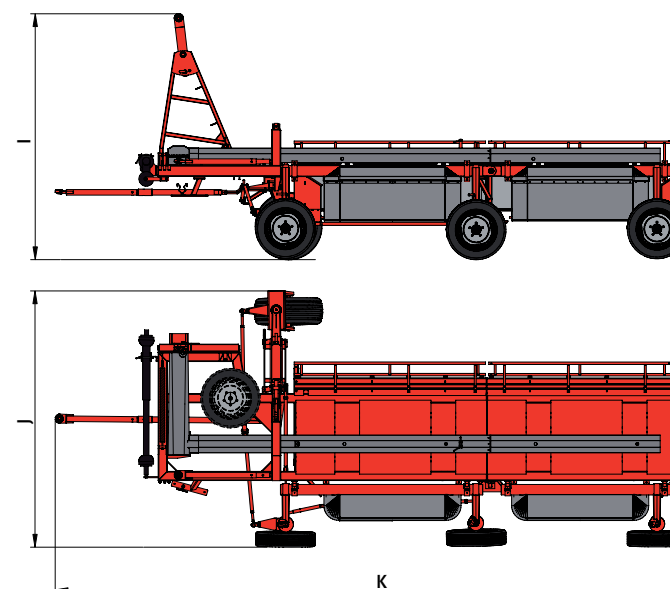
Ancho de corte:	4200 mm	
Tractor necesario:	Potencia mínima:	80 CV (DIN)
Toma de potencia:	540 r.p.m.	
Sistema hidráulico:	1 salida para cilindros hidráulicos compensados.	
Transmisión:	Barra de mando con junta homocinética protegida con limitador de torque a fricción y rueda libre.	
Sistema de corte:	4 rotores con cuchillas.	
Altura de corte:	regulable entre 50 y 410 mm. 2 cilindros hidráulicos doble efecto compensados.	
Régimen de giro rotor:	1215 r.p.m.	
Cuchillas:	Reversibles con 4 filos utilizables, cambiables. para hilerar: 2 por rotor - para desmalezar: 4 por rotor.	
Chasis:	Articulado.	
Caja de mando rotores:	Con engranajes cónicos de dentado recto en baño de aceite.	
Caja principal de mando:	Con engranajes cónicos de dentado helicoidal en baño de aceite.	
Rodado:	600 x 16" - 6 telas (Cantidad: 3) / 31 x 10,5 x 15 (Cantidad: 1)	
Soporte para rueda de auxilio:	Estándar.	
Accesorios estándar:	Cuchillas y peine retenedor para desmalezar y triturar.	
Dimensiones Generales:	Trabajo	Transporte
Altura mínima (A):	1200 mm	Alto (I): 2700 mm
Altura máxima (A):	1610 mm	Ancho (J): 2800 mm
Distancia entre ruedas (B):	2420 mm	Largo (K): 7000 mm
Distancia entre ruedas (C):	2000 mm	
Eganche recorrido (D):	105 mm	
Ancho interior (E):	4280 mm	
Largo mínimo (F):	4150 mm	
Largo máximo (F):	4400 mm	
Dist. entre centro hileras (G):	2100 mm	
Ancho Total (H):	6000 mm	
Peso total:	2000 kg	

* La empresa se reserva el derecho de efectuar modificaciones en sus productos sin previo aviso.

Posición de trabajo:



Posición de transporte:



Concesionario

www.mainero.com.ar
+54 (3537) 424 031

Carlos Mainero y Cia. S.A.I.C.F.I.
Rivadavia 259 - (X2550DZE) Bell Ville
Córdoba - Argentina

MAINERO