

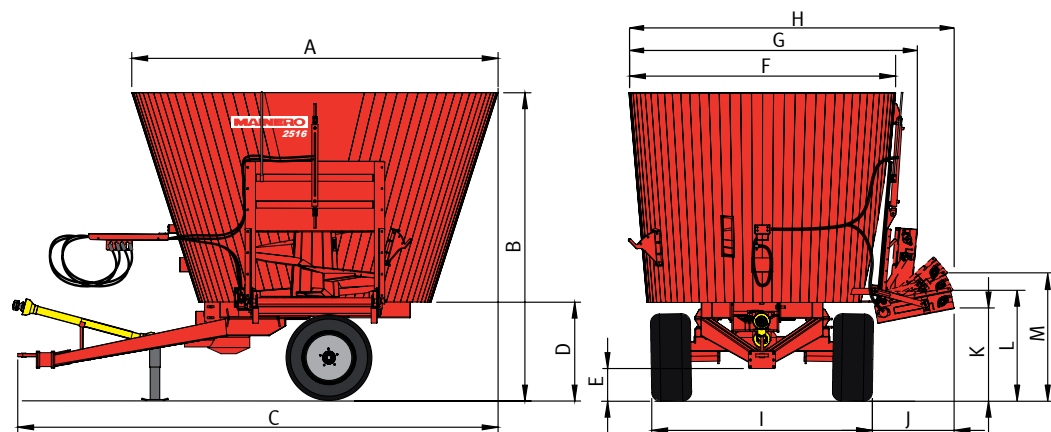


# Especificaciones técnicas Mixer Vertical Mainero 2516

Volumen de carga:	13 m <sup>3</sup>
<b>Tractor necesario:</b>	
Potencia mínima	100 CV (DIN)
Toma de Potencia	540 r.p.m.
Sistema hidráulico	2 salidas para cilindros doble efecto: Apertura y cierre compuerta de descarga. Registro altura y accionamiento noria de descarga.
<b>Accionamiento:</b>	Barra cardánica protegida. Caja reductora (piñón-corona hipoidal) y reductor a cadena de rodillos.
Sistema de seguridad:	Limitador de torque a bulón fusible.
<b>Sistema de mezclado:</b>	1 sinfín vertical con cuchillas
Velocidad de sinfín:	25 r.p.m
Espesor ala de sinfín:	12.7 mm
Cuchillas:	Acero al boro con tratamiento térmico y aporte de tungsteno. Cantidad: 8
Fondo de batea:	Espesor 15.8 mm
<b>Tiempo de mezclado:</b>	4 a 6 minutos
<b>Tiempo de desmenuzado de fardos redondos:</b>	5 a 10 minutos
<b>Descarga:</b>	Por el lateral izquierdo.
Tipo:	Noria de cadenas.
Accionamiento:	Por motor hidráulico de velocidad variable.
Altura de descarga:	Variable 3 posiciones
<b>Ancho compuerta de descarga:</b>	1060 mm
<b>Tiempo de descarga:</b>	Regulable. Mínimo 2 minutos.
<b>Materiales que admite:</b>	Concentrados y subproductos secos, silaje de maíz y sorgo; silaje de pasturas, granos o concentrados húmedos; fardos prismáticos enteros, fardos prismáticos gigantes enteros, fardos redondos enteros, forraje picado fino o grueso, etc.
<b>Tren de rodado:</b>	1 eje con rodado simple
Neumáticos:	Estándar: 400/60-15.5 - 14 telas (Cantidad: 2) Opcional: 400/55-22.5 - 14 telas (Cantidad: 2)
<b>Balanza electrónica programable:</b>	Opcional

<b>Dimensiones Generales:</b>	Con neumáticos 15.5	Con neumáticos 22.5
Longitud de batea (A):	3700 mm	3700 mm
Altura total (B):	3090 mm	3175 mm
Longitud total (C):	4800 mm	4800 mm
Altura piso-batea (D):	990 mm	1075 mm
Despeje (E):	350 mm	435 mm
Ancho de batea (F):	2700 mm	2700 mm
Ancho total (en transporte) (G):	2900 mm	2900 mm
Ancho total (en trabajo) (H):	3290 mm	3290 mm
Trocha (I):	2280 mm	2280 mm
Distancia neumático-descarga (J):	800 mm	800 mm
Altura de descarga mínima (K):	950 mm	1035 mm
Altura de descarga media (L):	1100 mm	1185 mm
Altura de descarga máxima (M):	1200 mm	1285 mm
<b>Peso:</b>	3950 kg	

\* La empresa se reserva el derecho de efectuar modificaciones en sus productos sin previo aviso.



Concesionario

[www.mainero.com.ar](http://www.mainero.com.ar)  
+54 (3537) 424 031

Carlos Mainero y Cia. S.A.I.C.F.I.  
Rivadavia 259 - (X2550DZE) Bell Ville  
Córdoba - Argentina

**MAINERO**