

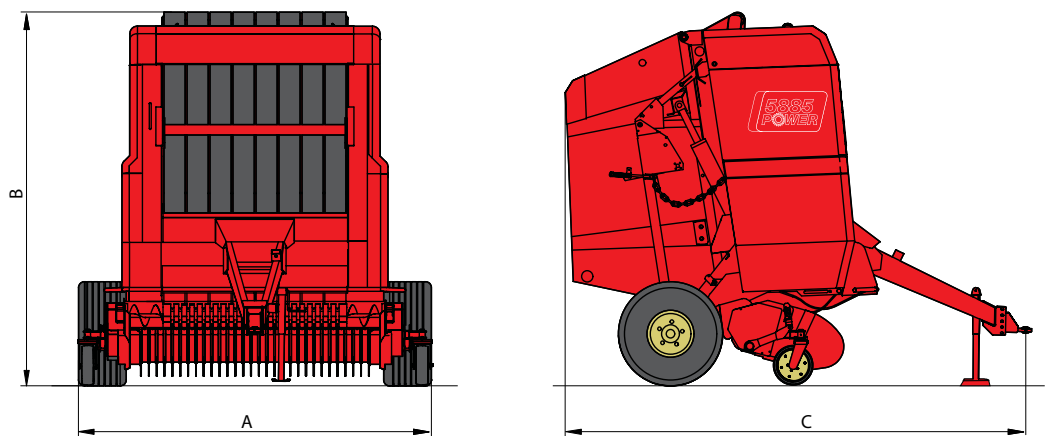


# Especificaciones técnicas Rotoenfardadora Mainero 5885

Tamaño del fardo:	Ancho	1.560 mm
Diámetro mínimo		900 mm
Diámetro máximo		1.800 mm
Peso máximo del fardo		1.000 Kg
<b>Tractor necesario:</b>	Potencia mínima	80 CV (DIN)
Grupo hidráulico	Presión mínima	120 Kg./cm2
Caudal mínimo		25 litros/minuto
Distribuidor hidráulico auxiliar		2 para cilindros hidráulicos de doble efecto
Sistema eléctrico		12 Volts
<b>Accionamiento:</b>	Toma de Potencia	540 r.p.m.
<b>Dispositivo de seguridad:</b>		Limitador de torque de discos de fricción
<b>Barra cardánica:</b>		Con junta homocinética
<b>Cámara de prensado:</b>		Variable a correas. Garganta abierta vertical
<b>Sistema de compactación:</b>		Dos cilindros hidráulicos con válvula reguladora de presión
<b>Recolector:</b>	Tipo	Flotante, de ancho extendido, con ruedas de control de altura.
Cantidad de barras portapúas		4
Cantidad de púas dobles		60
Ancho interior		1.914 mm
Ancho exterior		2.100 mm
Posición trabajo/transporte		Accionamiento hidráulico
Ruedas de barrido		No requiere
<b>Correas:</b>	Cantidad	8
Ancho		7"
Tipo		3 telas Nylon-Polyester - 1 cara rugosa
Uniones		Grampas de acero inoxidable y pasador de unión sólido
<b>Atador para hilo:</b>	Tipo	Brazo simple – Doble, triple o cuádruple hilo
Accionamiento		Por actuador eléctrico
Comando		Automático, o manual desde el monitor
Espaciamiento del hilo		Ajustable desde el monitor
Capacidad almacenamiento de hilo		8 bobinas de 6 Kg. cada una
<b>Monitor:</b>	Funciones y/o indicaciones	
Formación del fardo		Barras luminosas indicadoras de compactación en correas laterales
Proximidad al diámetro seleccionado		Indicador visual / alarma sonora
Diámetro seleccionado alcanzado		Indicador visual / alarma sonora
Atado automático		Se activa cuando el fardo alcanza el diámetro seleccionado
Atado terminado – Expulsión del fardo		Indicador visual / alarma sonora
Protección de sobrellenado		Indicador de PARE/indicador visual sobrellenado/ alarma sonora

Puerta abierta – Expulsar fardo	Indicador de PARE/indicador visual sobrellenado/ alarma sonora
Ajuste del diámetro del fardo	Varía de 80 a 180 cm en intervalos de 5 cm
Paso entre vueltas de hilo	Varía de 1 a 16 cm aumentando de 1 en 1
Ajuste nº vueltas hilo lateral izquierdo	Varía de 4 a 20 vueltas aumentando de 2 en 2
Ajuste nº vueltas hilo lateral derecho	Varía de 4 a 20 vueltas aumentando de 2 en 2
Distancia hilo lateral izquierdo	Varía de 25 a 50 en intervalos de 1
Distancia hilo lateral derecho	Varía de 25 a 50 en intervalos de 1
Atado manual	Si. Con indicador visual de posición de la aguja colocado en la máquina
Activación manual del atado automático	Si. Pulsar una tecla
Verificación del régimen tdp tractor	Si. Pulsar una tecla
Verificación voltaje que llega al monitor	Si. Pulsar una tecla
Contador de fardos total y parcial	Si
<b>Expulsor de fardos:</b>	Opcional
Accionamiento	Mecánico - Simultáneo con puerta descarga
<b>Kit para ensilaje</b>	Opcional
<b>Neumáticos:</b>	400/60 – 15.5 sin cámara
<b>Dimensiones generales:</b>	Ancho (A)
Alto (B)	2.850 mm
Largo (C)	3.100 mm
Peso	3.900 mm
	3.050 Kg

La empresa se reserva el derecho de efectuar modificaciones en sus productos sin previo aviso.



Concesionario

[www.mainero.com.ar](http://www.mainero.com.ar)  
+54 (3537) 424 031

Carlos Mainero y Cia. S.A.I.C.F.I.  
Rivadavia 259 - (X2550DZE) Bell Ville  
Córdoba - Argentina

**MAINERO**